

# 英华特

## 空调静音加强型涡旋压缩机



# 关于英华特



苏州英华特涡旋技术股份有限公司成立于2011年（股票代码：301272）。现总部位于江苏常熟市，是一家专业从事涡旋式压缩机研发、制造和销售的高新技术企业，致力于以创新的产品及服务为客户提供专业完善的涡旋压缩机解决方案。

## 英华特空调静音加强型涡旋压缩机

英华特空调系列压缩机广泛应用于商用空调冷水机组、工业流程工艺空调、轨道交通空调、数据中心以及机房空调等领域。凭借产品在市场上的高能效、高可靠性运转，获得行业一致认可。

英华特为助力空调行业的发展，陆续推出适应市场趋势的涡旋压缩机新产品，其中包括静音加强型压缩机。英华特静音加强型压缩机于2020年推出市场，覆盖范围为3-25HP，可应用多种冷媒。

## 产品优势

英华特空调静音加强型涡旋压缩机通过电机优化设计、动态平衡优化设计等技术提升产品性能，提升能效、降低运行噪音，为客户提供了更加多样化的产品选择。



### 01 更高效：

电机叠高增加，优化了电机额定功率及重载能力，提升运行能效；针对性型线优化设计、更优化的轴向浮动密封设计，部分负荷工况下运行能效更高

### 02 更可靠：

空间增大，油量最多增加14%，保障压缩机润滑，同时也有助于电机散热；径向和轴向双柔性设计更强抗液击能力；内置电机过载保护器，有效保护电机

### 03 静音低振：

动平衡经过全面优化，压缩机运行稳定性更强

### 04 功率范围覆盖广：

从3匹到25匹，满足各冷量段产品的需求

### 05 齐全的产品品类：

多种环保冷媒可选、多种电制可选

# 产品型谱

制冷剂	匹数 (HP)																	
R410A	3	4	5	6	7	8	9	10	11	12						20	25	
R22	3	4	5	6	7	8	9	10						12				
产品平台	163L平台			163H平台			190H平台						246H平台					

# 产品型号

制冷剂: R410A

序号	型号	电制	名义功率 (HP)	排量 (cc/rev)	名义制冷量 (W)	名义输入功率 (W)	名义工况能效比 (w/w)	名义工况电流 (A)	堵转电流 (LRA) (A)	最大运行电流 (MRC) (A)	建议油池加热器功率 (W)	润滑油初次充注量 (L)	润滑油重新充注量 (L)	重量 (kg)	平台尺寸
1	YH95C1-621	380-420V/3-50Hz	3	38.5	9500	3245	2.93	6.1	52	8.2	70	1.4	1.25	31.0	163L
2	YH104C1-621		3.5	41.4	10602	3620	2.93	7.2	68	8.5	70	1.6	1.45	32.0	163H
3	YH119C1-621		4	46.0	11800	3968	2.96	7.6	68	9.4	70	1.6	1.45	32.0	
4	YH128C1-621		4.3	49.4	12778	4207	3.04	7.9	68	10.6	70	1.6	1.45	32.0	
5	YH150C1-621		5	59.2	15060	4723	3.19	8.7	65	12.0	70	1.6	1.45	32.2	
6	YH175C1-621		6	66.1	17586	5528	3.18	10.9	87	12.8	70	1.6	1.45	36.0	
7	YH183C1-621		6.5	71.3	18886	5823	3.24	11.2	87	15.0	70	1.6	1.45	36.0	
8	YH200C1-621		7	74.7	20474	6336	3.23	12.35	87	15.4	70	1.6	1.45	36.0	
9	YH230C1-621		8	90.8	24488	7692	3.18	13.8	135	17.5	90	3.5	3.35	55.0	190H
10	YH266C1-621		9	100.0	27550	8625	3.20	15.1	135	20.3	90	3.5	3.35	55.0	
11	YH292C1-621		10	107.5	30776	9674	3.18	17.3	160	22.1	90	3.5	3.35	56.2	
12	YH325C1-621		11	123	33443	10358	3.22	17.8	160	23.4	90	3.5	3.35	56.2	
13	YH355C1-621		12	127.8	34460	10460	3.30	18.03	160	26	90	3.5	3.35	56.2	
14	YH610C1-621		20	235.6	62600	19900	3.15	36.5	260	51.5	120	5.5	5.3	103	246H
15	YH720C1-621		25	269.0	70850	22500	3.15	39.6	260	55.6	120	5.5	5.3	103	

## 备注

• 名义工况: 1.蒸发温度7.2°C, 冷凝温度54.4°C, 吸气过热度11.1K, 过冷度8.3K

• 2.润滑油类型为POE

制冷剂: R22

序号	型号	电制	名义功率 (HP)	排量 (cc/rev)	名义制冷量 (W)	名义输入功率 (W)	名义工况能效比 (w/w)	名义工况电流 (A)	堵转电流 (LRA) (A)	最大运行电流 (MRC) (A)	建议油池加热器功率 (W)	润滑油初次充注量 (L)	润滑油重新充注量 (L)	重量 (kg)	平台尺寸
1	YH89A1-621	380-420V/3-50Hz	3	49.4	8900	2700	3.30	5.5	45	7.5	70	1.4	1.25	31.0	163L
2	YH119A1-621		4	66.1	11700	3520	3.32	7.2	68	9.1	70	1.6	1.45	32.0	163H
3	YH150A1-621		5	83.3	15270	4369	3.50	8.3	65	10.5	70	1.6	1.45	32.2	
4	YH175A1-621		6	97.1	17771	5206	3.41	10.5	87	12.6	70	1.6	1.45	36.0	
5	YH200A1-621		7	108.0	20121	5904	3.41	11.1	87	13.8	70	1.6	1.45	36.0	
6	YH230A1-621		8	123.0	23000	6761	3.40	12.5	135	15.5	90	3.5	3.35	54.7	190H
7	YH266A1-621		9	142.0	27354	8087	3.38	14.6	135	17.6	90	3.5	3.35	55.4	
8	YH307A1-621		10	167.2	31616	9024	3.50	16.3	160	20.3	90	3.5	3.35	56.2	
9	YH355A1-621		12	189.1	36301	10360	3.50	18.1	160	23.5	90	3.5	3.35	56.2	

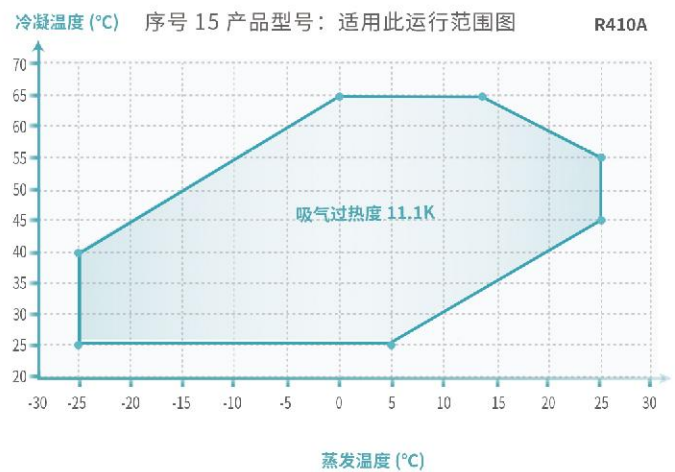
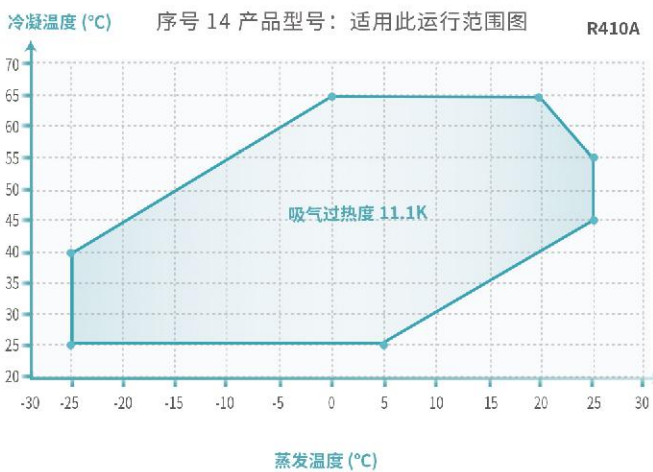
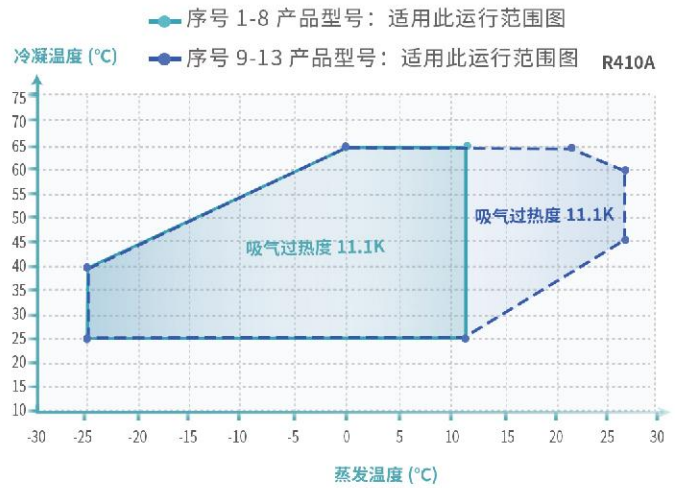
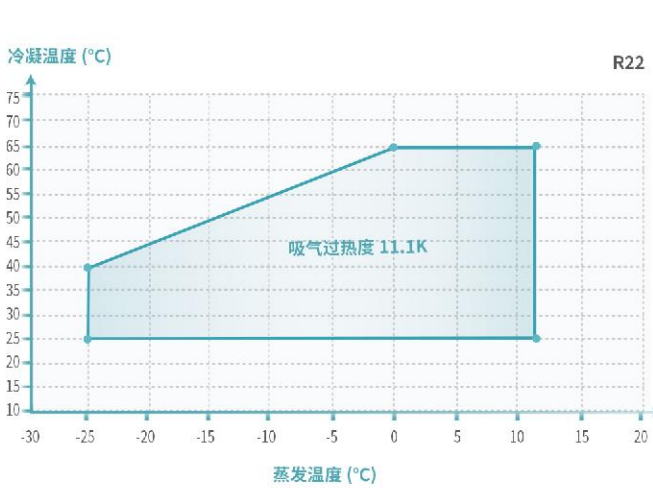
## 备注

• 名义工况: 1.蒸发温度7.2°C, 冷凝温度54.4°C, 吸气过热度11.1K, 过冷度8.3K

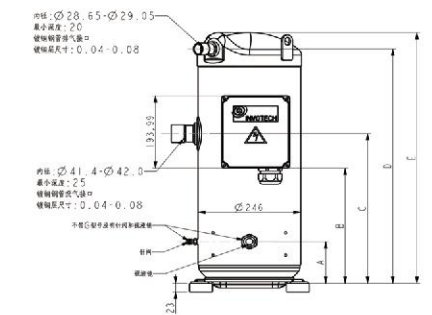
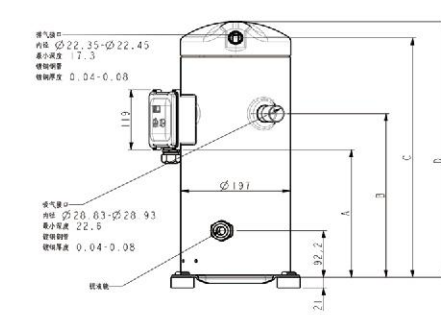
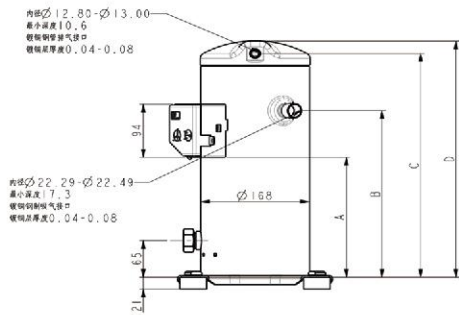
• 2.润滑油类型为3GS

\*未提及冷媒产品数据请咨询英华特相关工作人员

# 运行范围图



# 产品外形图



平台名称	A	B	C	D
163L平台	212.0	294.5	395.5	419.0
163H平台	257.0	339.5	440.5	464.0

平台名称	A	B	C	D
190H平台	302.7	374.2	524.7	556.7

平台名称	A	B	C	D	E
246H平台	111.7	308.1	400.7	627.2	671.2

## 苏州英华特涡旋技术股份有限公司

总部: 江苏省常熟高新区银通路5号

电话: 400 928 5006 (0512) 5290 5990

网址: www.invotech.cn

广州分公司: 广州市番禺区巨大创意产业园二期12栋西塔1309

广州分公司电话: (020) 3993 0039

2024年7月印制

### 声明:

此宣传资料上的产品数据仅供参考。由于产品不断更新变化, 数据可能会有更新, 对于可能存在的误差英华特概不承担任何责任, 如有任何疑问, 请联系英华特。



微信公众号



微信客服



## 英华特空调静音加强型涡旋压缩机 制冷量详细数据

更新日期：2024年9月

**压缩机性能数据说明：**

- 压缩机在额定工况运行48小时磨合后进行测试；
- 性能参数基于运行范围内的吸气过热度，冷凝过冷度8.3K；
- 多项式系数计算的性能参数只适用于运行范围内；
- 压缩机的制热量、制冷量和功率可以通过多项式进行计算。

**制冷剂：R410A**

序号	型号	类型	蒸发温度 (°C)		-25	-20	-15	-10	-5	0	5	10			
			冷凝温度 (°C)	65											
1	YH95C1-621	制冷量 (W)	65							5874	7194	8711			
			60						5405	6622	8004	9602			
			55					4860	5996	7264	8714	10399			
			50			4250	5326	6501	7825	9351	11129				
			45		3587	4624	5727	6947	8335	9942	11819				
			40	2883	3901	4953	6089	7361	8818	10513	12496				
			35	3169	4191	5265	6441	7770	9304	11092	13187				
		30	3453	4485	5586	6808	8202	9817	11706	13920					
		25	3761	4809	5944	7218	8682	10386	12382	14720					
		功率 (W)	65							4333	4289	4256			
			60						3843	3795	3756	3729			
			55					3427	3379	3336	3303	3283			
			50			3070	3025	2983	2946	2920	2908				
			45		2757	2719	2680	2644	2615	2596	2592				
40	2474		2446	2414	2381	2352	2331	2321	2326						
35	2191		2168	2143	2118	2097	2085	2084	2099						
30	1929	1914	1896	1879	1868	1865	1874	1900							
25	1680	1673	1663	1656	1654	1661	1682	1719							
2	YH104C1-621	制冷量 (W)	65							7113	8601	10315			
			60					6236	7576	9124	10908				
			55				5502	6714	8113	9731	11596				
			50			4858	5960	7231	8701	10400	12356				
			45		4249	5260	6423	7765	9317	11108	13167				
			40	3622	4562	5634	6868	8292	9937	11831	14004				
			35	3812	4813	5957	7273	8790	10538	12547	14845				
		30	3905	4978	6205	7614	9236	11099	13233	15667					
		25	3878	5035	6355	7869	9605	11594	13865	16447					
		功率 (W)	65							4284	4381	4446			
			60						3812	3922	3999	4053			
			55					3375	3491	3577	3640	3688			
			50			2976	3095	3184	3252	3306	3355				
			45		2621	2737	2826	2894	2949	3000	3055				
40	2315		2424	2507	2571	2623	2672	2726	2793						
35	2161		2233	2288	2333	2375	2424	2486	2571						
30	2010	2051	2083	2114	2153	2207	2284	2392							
25	1864	1879	1895	1919	1959	2024	2121	2258							
3	YH119C1-621	制冷量 (W)	65							7919	9576	11484			
			60					6943	8435	10157	12143				
			55				6126	7474	9033	10833	12909				
			50			5408	6635	8050	9687	11578	13756				
			45		4730	5856	7150	8645	10372	12366	14659				
			40	4032	5079	6273	7646	9232	11063	13171	15591				
			35	4244	5358	6632	8097	9786	11732	13968	16527				
		30	4347	5542	6908	8477	10282	12356	14732	17442					
		25	4317	5605	7075	8760	10694	12908	15436	18310					
		功率 (W)	65							4720	4828	4899			
			60						4201	4321	4407	4466			
			55				3718	3847	3941	4011	4064				
			50			3279	3410	3508	3583	3643	3696				
			45		2888	3016	3113	3188	3250	3306	3366				
40	2550		2671	2762	2832	2890	2944	3004	3077						
35	2381		2461	2521	2570	2617	2671	2740	2833						
30	2215	2260	2295	2330	2372	2431	2516	2635							
25	2054	2071	2088	2114	2159	2230	2337	2488							

		类型	蒸发温度 (°C)		-25	-20	-15	-10	-5	0	5	10						
			冷凝温度 (°C)															
4	YH128C1-621	制冷量 (W)	65							8573	10367	12433						
			60						7516	9132	10997	13147						
			55						6632	8092	9779	11728	13976					
			50					5855	7183	8715	10487	12535	14893					
			45			5121	6340	7741	9359	11229	13388	15870						
			40	4366	5499	6791	8278	9994	11977	14260	16879							
			35	4594	5801	7180	8768	10595	12702	15123	17893							
			30	4708	6000	7479	9177	11131	13377	15949	18883							
			25	4674	6068	7660	9484	11577	13974	16711	19823							
		功率 (W)	65								4977	5091	5166					
			60							4430	4557	4647	4709					
			55						3921	4057	4156	4229	4285					
			50				3458	3596	3700	3778	3841	3898						
			45			3045	3181	3283	3382	3427	3486	3550						
			40	2689	2817	2913	2987	3048	3105	3168	3245							
			35	2511	2595	2659	2710	2760	2816	2889	2987							
			30	2335	2383	2420	2457	2502	2564	2653	2779							
			25	2166	2184	2202	2229	2276	2352	2464	2624							
5	YH150C1-621	制冷量 (W)	65							10065	12171	14596						
			60						10721	12910	15434							
			55						9500	11481	13769	16408						
			50					8433	10232	12312	14716	17484						
			45				7443	9088	10987	13183	15717	18631						
			40			6456	7973	9718	11733	14060	16741	19816						
			35			6811	8429	10291	12438	14912	17754	21006						
			30			7044	8780	10774	13068	15704	18724	22169						
			25			7124	8992	11134	13592	16406	19619	23272						
		功率 (W)	65								5654	5783	5869					
			60								5177	5279	5350					
			55							4608	4722	4805	4868					
			50					4085	4203	4292	4364	4428						
			45				3613	3730	3820	3893	3961	4033						
			40			3200	3309	3393	3462	3527	3599	3687						
			35			2948	3020	3079	3135	3199	3282	3394						
			30			2707	2749	2791	2842	2913	3014	3157						
			25			2481	2501	2533	2586	2671	2800	2981						
6	YH175C1-621	制冷量 (W)	65							10869	13310	16117						
			60						10001	12253	14809	17765						
			55						8992	11094	13439	16123	19240					
			50					7864	9854	12028	14479	17302	20591					
			45			6637	8555	10596	12853	15421	18395	21868						
			40	5333	7218	9164	11267	13619	16316	19452	23121							
			35	5864	7755	9741	11917	14376	17214	20523	24400							
			30	6389	8298	10336	12597	15175	18164	21659	25754							
			25	6958	8897	10998	13356	16064	19217	22909	27235							
		功率 (W)	65								7387	7311	7256					
			60							6551	6469	6403	6357					
			55					5842	5760	5687	5631	5597						
			50				5233	5157	5085	5023	4978	4957						
			45			4701	4635	4569	4507	4458	4426	4419						
			40	4218	4170	4114	4059	4010	3974	3957	3965							
			35	3734	3696	3653	3610	3575	3554	3552	3578							
			30	3289	3263	3232	3204	3184	3179	3195	3239							
			25	2864	2852	2835	2822	2819	2831	2867	2930							

		类型	蒸发温度 (°C)		-25	-20	-15	-10	-5	0	5	10					
			冷凝温度 (°C)														
7	YH183C1-621	制冷量 (W)	65							11668	14289	17302					
			60						10736	13154	15898	19072					
			55						9653	11909	14428	17309	20655				
			50				8442	10579	12912	15544	18574	22105					
			45			7125	9184	11375	13798	16555	19747	23476					
			40	5726	7749	9838	12095	14621	17516	20882	24821						
			35	6295	8325	10458	12794	15434	18480	22033	26194						
			30	6859	8908	11096	13523	16291	19500	23252	27649						
			25	7470	9552	11807	14338	17245	20630	24594	29238						
		功率 (W)	65								7779	7699	7641				
			60							6898	6813	6742	6694				
			55						6151	6065	5989	5930	5894				
			50				5511	5430	5354	5289	5242	5220					
			45			4950	4881	4811	4746	4694	4661	4653					
			40	4442	4391	4333	4274	4223	4185	4167	4176						
			35	3932	3892	3846	3802	3764	3742	3741	3768						
			30	3463	3436	3404	3374	3353	3347	3364	3411						
			25	3016	3003	2986	2972	2968	2982	3019	3086						

	类型	蒸发温度 (°C)		-25	-20	-15	-10	-5	0	5	10			
		冷凝温度 (°C)												
8	制冷量 (W)	65							12217	14960	18115			
		60						11241	13772	16646	19968			
		55					10107		12469	15106	18123	21626		
		50				8839	11076	13519	16274	19447	23144			
		45		7460	9616	11909	14447	17333	20676	24579				
		40	5995	8113	10301	12664	15308	18339	21864	25988				
		35	6591	8717	10949	13395	16159	19348	23068	27425				
		30	7181	9327	11618	14159	17057	20417	24345	28948				
		25	7821	10001	12362	15012	18056	21600	25750	30612				
	功率 (W)	65							7416	7323	7248	7196		
		60												
		55				6613	6520	6438	6374	6336				
		50			5924	5838	5756	5686	5635	5611				
		45		5321	5247	5172	5102	5046	5010	5002				
		40	4775	4720	4657	4595	4539	4498	4479	4489				
		35	4227	4184	4135	4087	4047	4023	4021	4050				
		30	3723	3694	3659	3627	3604	3598	3617	3667				
		25	3242	3228	3210	3195	3191	3205	3245	3317				
9	制冷量 (W)	65							15124	18521	22427	26972	32289	
		60						13916	17050	20608	24721	29520	35138	
		55				12513	15437	18701	22436	26773	31843	37777	44707	
		50			10943	13712	16737	20148	24076	28653	34009	40276	47586	
		45		9236	11905	14744	17885	21459	25597	30429	36089	42705	50411	
		40	7422	10044	12752	15678	18951	22704	27068	32173	38151	45133	53251	
		35	8160	10791	13555	16583	20005	23954	28559	33953	40266	47630		
		30	8890	11547	14383	17529	21116	25276	30140	35838	42502			
		25	9683	12381	15305	18585	22354	26741	31879	37898				
	功率 (W)	65							10275	10169	10092	10052	10058	
		60												
		55				8125	8011	7911	7832	7785	7777	7819	7919	
		50			7279	7173	7072	6986	6924	6894	6906	6969	7091	
		45		6538	6447	6355	6269	6200	6156	6146	6179	6265	6411	
		40	5867	5799	5723	5646	5578	5527	5503	5515	5572	5682	5855	
		35	5194	5141	5081	5021	4972	4943	4941	4977	5058	5195		
		30	4575	4538	4496	4456	4428	4421	4444	4505	4614			
		25	3984	3966	3944	3926	3921	3938	3987	4076				
10	制冷量 (W)	65							17011	20831	25224	30336	36316	
		60						15652	19176	23178	27804	33202	39520	
		55				14073	17362	21034	25234	30112	35814	42489	50283	
		50			12307	15422	18824	22661	27079	32226	38251	45300	53521	
		45		10388	13390	16583	20116	24135	28789	34225	40590	48032	56698	
		40	8347	11297	14343	17633	21315	25536	30444	36186	42910	50763	59893	
		35	9178	12137	15246	18651	22501	26941	32121	38188	45288	53571		
		30	9999	12987	16177	19715	23750	28429	33899	40308	47804			
		25	10890	13925	17214	20903	25142	30077	35855	42625				
	功率 (W)	65							11523	11405	11318	11273	11280	
		60							10219	10092	9988	9917	9889	
		55				9112	8985	8872	8784	8730	8722	8769	8881	
		50			8163	8044	7931	7835	7765	7732	7745	7815	7952	
		45		7332	7230	7127	7031	6953	6904	6893	6930	7026	7190	
		40	6580	6504	6418	6332	6255	6199	6172	6185	6249	6372	6566	
		35	5825	5766	5698	5631	5576	5543	5541	5581	5673	5826		
		30	5131	5090	5042	4998	4966	4958	4984	5053	5175			
		25	4468	4448	4423	4403	4397	4417	4471	4571				
11	制冷量 (W)	65							19001	23269	28175	33886	40566	
		60						17484	21420	25890	31057	37087	44145	
		55				15720	19394	23495	28187	33635	40005	47460	56167	
		50			13747	17227	21027	25312	30247	35997	42726	50600	59784	
		45		11603	14956	18523	22470	26959	32158	38229	45339	53652	63332	
		40	9324	12619	16021	19697	23809	28524	34006	40420	47930	56702	66900	
		35	10251	13558	17030	20834	25133	30093	35879	42656	50587	59839		
		30	11169	14507	18070	22022	26529	31755	37865	45024	53397			
		25	12165	15554	19228	23349	28083	33596	40050	47613				
	功率 (W)	65							12923	12790	12693	12643	12650	
		60							11460	11318	11201	11121	11090	
		55				10219	10076	9950	9851	9791	9782	9834	9960	
		50			9155	9021	8895	8787	8708	8671	8686	8765	8919	
		45		8223	8109	7992	7885	7798	7743	7730	7772	7879	8064	
		40	7379	7294	7198	7101	7015	6952	6922	6937	7008	7146	7364	
		35	6533	6466	6390	6316	6254	6216	6214	6259	6362	6534		
		30	5754	5708	5655	5605	5570	5561	5589	5666	5803			
		25	5011	4988	4960	4937	4931	4953	5015	5126				

	类型	蒸发温度 (°C)		-25	-20	-15	-10	-5	0	5	10	15	20	25	
		冷凝温度 (°C)													
12	YH325C1-621	制冷量 (W)	65						20662	25303	30639	36849	44112		
			60					19012	23293	28153	33773	40330	48004	56975	
			55				17094	21090	25549	30651	36576	43502	51610	61077	
			50			14949	18733	22865	27525	32891	39144	46462	55024	65010	
			45		12618	16264	20143	24434	29316	34969	41572	49303	58343	68869	
			40	10139	13722	17422	21419	25891	31018	36979	43954	52121	61660	72749	
			35	11148	14743	18519	22655	27330	32724	39016	46385	55010	65070		
			30	12146	15775	19649	23947	28848	34531	41176	48961	58065			
			25	13228	16914	20909	25390	30539	36533	43552	51775				
	YH325C1-621	功率 (W)	65						13839	13697	13593	13539	13547		
			60					12273	12120	11995	11910	11876	11907	12014	
			55				10944	10790	10655	10549	10485	10475	10531	10666	
			50			9804	9661	9525	9410	9326	9286	9302	9386	9551	
			45		8806	8684	8559	8444	8351	8292	8278	8323	8438	8635	
			40	7902	7811	7708	7604	7512	7444	7412	7428	7505	7653	7886	
			35	6996	6925	6843	6763	6697	6657	6655	6703	6813	6997		
			30	6162	6113	6056	6002	5965	5955	5985	6068	6215			
			25	5366	5342	5312	5287	5281	5304	5370	5490				
13	YH355C1-621	制冷量 (W)	65						22756	26820	31629	37213	43605		
			60					20722	24605	29191	34512	40597	47478	55185	
			55				18496	22174	26512	31543	37297	43805	51098	59207	
			50			16188	19634	23700	28417	33815	39925	46779	54406	62838	
			45		13905	17095	20864	25242	30259	35947	42336	49457	57342	66020	
			40	11757	14667	18113	22127	26738	31979	37879	44469	51781	59845	68692	
			35	12457	15556	19181	23362	28130	33516	39551	46265	53690	61855		
			30	13302	16513	20238	24509	29356	34810	40902	47663	55123			
			25	14232	17477	21226	25509	30358	35803	41874	48604				
	YH355C1-621	功率 (W)	65						11375	11937	12458	12955	13440		
			60					9955	10479	10966	11429	11885	12347	12832	
			55				8736	9220	9669	10097	10520	10952	11409	11905	
			50			7695	8136	8545	8935	9323	9722	10149	10617	11143	
			45		6809	7206	7571	7921	8271	8635	9029	9467	9965	10537	
			40	6057	6405	6726	7033	7343	7669	8028	8433	8900	9445	10081	
			35	5713	5986	6248	6515	6801	7121	7492	7926	8441	9049		
			30	5329	5543	5765	6008	6288	6621	7020	7502	8080			
			25	4896	5070	5268	5506	5798	6160	6606	7152				
14	YH610C1-621	制冷量 (W)	65						37516	45623	55022	65797	78036		
			60					35034	42784	51758	62044	73727	86895		
			55				31822	39116	47568	57266	68296	80745	94699	110244	
			50			28212	34952	42784	51797	62076	73708	86779	101376	117586	
			45		24537	30625	37740	45970	55400	66117	78207	91758	106856	123586	
			40	21130	26468	32768	40116	48599	58304	69316	81723	95610	111065	128174	
			35	22814	28200	34570	42008	50602	60438	71603	84183	98264			
			30	24370	29663	35959	43344	51906	61731	72906	85516				
			25	25729	30784	36863	44054	52441	62112	73153					
	YH610C1-621	功率 (W)	65						25059	25256	25376	25455	25527		
			60					22187	22389	22522	22621	22720	22854		
			55			19697	19888	20018	20120	20231	20384	20613	20963		
			50			17555	17718	17828	17919	18025	18180	18420	18778	19289	
			45		15725	15845	15919	15981	16066	16209	16443	16803	17323	18039	
			40	14174	14234	14255	14273	14322	14435	14647	14993	15507	16224	17176	
			35	12850	12804	12761	12756	12824	12999	13314	13806	14507			
			30	11529	11409	11335	11341	11462	11732	12184	12854				
			25	10183	10024	9953	10003	10210	10608	11231					
15	YH720C1-621	制冷量 (W)	65						41342	50686	61446	73948			
			60					39410	48081	58056	69659	83214	99046		
			55				35896	43867	53029	63704	76219	90897	108062	128038	
			50			31584	38826	47146	56867	68313	81809	97678	116246	137837	
			45		27254	33741	41191	49928	60278	72564	87110	104241	124282	147555	
			40	23691	29393	35945	43672	52897	63945	77140	92806	111268	132850	157876	
			35	26565	32191	38879	46951	56733	68549	82723	99579	119441			
			30	30712	36332	43224	51712	62121	74774	89995	108110				
			25	36814	42497	49664	58637	69741	83300	99639					
	YH720C1-621	功率 (W)	65						27816	28186	28477	28707			
			60					24617	24939	25195	25400	25571	25727		
			55			21855	22141	22372	22565	22736	22902	23079	23285		
			50			19444	19707	19926	20119	20301	20489	20701	20953	21262	
			45		17302	17553	17773	17976	18182	18405	18664	18974	19352	19816	
			40	15344	15596	15827	16055	16295	16566	16883	17263	17723	18281	18951	
			35	13750	14006	14269	14557	14887	15274	15737	16291	16954			
			30	12224	12536	12883	13284	13754	14311	14971	15751				
			25	10770	11189	11673	12238	12902	13680	14590					



序号	型号	类型	蒸发温度 (°C)		-25	-20	-15	-10	-5	0	5	10	25			
			冷凝温度 (°C)													
1	YH89A1-621	制冷量 (W)	65							5957	7211	8644	14190			
			60						5252	6405	7726	9231	15018			
			55					4564	5622	6834	8219	9793	15809			
			50				3901	4868	5977	7246	8691	10328	16564			
			45		3271	4151	5161	6318	7639	9140	10839	17283				
			40	2682	3478	4393	5443	6645	8014	9568	11324	17965				
			35	2858	3682	4629	5715	6957	8372	9975	11784	18611				
			30	3035	3883	4859	5978	7257	8712	10361	12220	19221				
		25	3213	4082	5082	6230	7542	9035	10726	12631	19796					
		功率 (W)	65								3366	3362	3365	3464		
			60							3007	3006	3008	3017	3131		
			55					2680	2688	2692	2699	2699	2713	2841		
			50				2378	2397	2409	2419	2430	2448	2448	2587		
			45		2092	2128	2151	2167	2180	2195	2216	2216	2364			
			40	1814	1869	1908	1935	1954	1970	1988	2012	2012	2167			
			35	1615	1674	1715	1744	1766	1784	1804	1830	1830	1990			
30	1438		1499	1542	1574	1597	1616	1638	1665	1665	1828					
25	1277	1340	1385	1417	1441	1461	1483	1511	1511	1674						
2	YH119A1-621	制冷量 (W)	65							7789	9428	11302				
			60						6867	8375	10102	12070				
			55					5988	7350	8936	10747	12804				
			50			5101	6385	7815	9474	11363	13504					
			45		4278	5427	6748	8261	9988	11951	14172					
			40	3506	4548	5744	7117	8688	10478	12511	14806					
			35	3737	4815	6053	7473	9097	10946	13043	15408					
			30	3968	5078	6353	7816	9488	11391	13547	15977					
		25	4201	5337	6645	8146	9861	11814	14024	16515						
		功率 (W)	65								4445	4440	4445			
			60							3971	3970	3973	3985			
			55					3540	3549	3556	3565	3583				
			50			3141	3166	3182	3194	3209	3233					
			45		2763	2810	2841	2862	2879	2898	2926					
			40	2395	2469	2520	2556	2581	2602	2625	2657					
			35	2133	2210	2265	2304	2332	2356	2382	2416					
30	1899		1979	2037	2078	2109	2135	2163	2198							
25	1687	1769	1829	1871	1903	1930	1959	1995								
3	YH150A1-621	制冷量 (W)	65							10161	12299	14744				
			60						8958	10925	13178	15745				
			55					7785	9589	11657	14019	16703				
			50			6655	8303	10195	12359	14823	17617					
			45		5580	7080	8802	10776	13029	15590	18487					
			40	4574	5933	7493	9284	11333	13669	16320	19315					
			35	4874	6281	7896	9748	11867	14279	17014	20100					
			30	5177	6624	8287	10196	12377	14860	17672	20842					
		25	5481	6963	8668	10626	12864	15411	18294	21543						
		功率 (W)	65								5557	5551	5556			
			60							4964	4963	4966	4981			
			55				4425	4437	4445	4456	4479					
			50			3926	3958	3978	3993	4012	4041					
			45		3454	3512	3551	3577	3599	3623	3658					
			40	2994	3086	3151	3195	3226	3252	3282	3321					
			35	2666	2763	2832	2880	2915	2945	2978	3021					
30	2374		2474	2546	2598	2636	2669	2703	2748							
25	2109	2212	2286	2339	2379	2413	2449	2494								
4	YH175A1-621	制冷量 (W)	65							11847	14339	17190				
			60						10444	12738	15364	18358				
			55				9076	11179	13591	16345	19474					
			50			7758	9680	11886	14409	17283	20540					
			45		6506	8254	10263	12564	15191	18177	21555					
			40	5333	6917	8737	10825	13214	15937	19028	22520					
			35	5683	7323	9206	11366	13836	16649	19837	23435					
			30	6036	7723	9662	11887	14431	17326	20605	24301					
		25	6390	8118	10107	12389	14999	17968	21330	25118						
		功率 (W)	65								6566	6559	6565			
			60							5865	5865	5869	5886			
			55				5228	5243	5252	5266	5293					
			50			4639	4677	4700	4718	4740	4775					
			45		4081	4150	4196	4227	4252	4281	4323					
			40	3538	3647	3723	3775	3812	3843	3878	3924					
			35	3150	3265	3346	3403	3445	3480	3519	3569					
30	2805		2924	3009	3070	3115	3153	3194	3247							
25	2492	2613	2701	2764	2811	2851	2893	2947								

	类型	蒸发温度 (°C)		-25	-20	-15	-10	-5	0	5	10				
		冷凝温度 (°C)													
5	YH200A1-621	制冷量 (W)	65						13387	16204	19425				
			60					11802	14393	17362	20744				
			55				10256	12633	15358	18470	22006				
			50			8767	10938	13431	16282	19530	23210				
			45		7352	9327	11597	14197	17166	20540	24357				
			40	6026	7816	9872	12232	14932	18009	21502	25447				
			35	6422	8275	10403	12844	15635	18813	22416	26482				
			30	6820	8727	10919	13433	16307	19578	23283	27460				
			25	7221	9174	11421	14000	16949	20304	24103	28384				
	功率 (W)	65							7453	7444	7452				
		60						6657	6656	6661	6680				
		55				5934	5951	5961	5977	6007					
		50			5265	5308	5335	5355	5380	5420					
		45		4632	4711	4762	4798	4826	4859	4906					
		40	4016	4139	4225	4285	4327	4362	4401	4454					
		35	3575	3705	3798	3862	3910	3950	3994	4051					
		30	3184	3318	3415	3484	3535	3579	3626	3686					
		25	2828	2966	3066	3137	3190	3236	3284	3345					
6	YH230A1-621	制食量 (W)	65						15315	18537	22222				
			60					13501	16466	19862	23731				
			55				11733	14452	17570	21130	25174				
			50			10030	12514	15365	18627	22341	26552				
			45		8410	10670	13267	16241	19637	23497	27864				
			40	6894	8942	11294	13993	17081	20602	24598	29111				
			35	7347	9466	11900	14693	17886	21522	25644	30294				
			30	7802	9983	12491	15367	18655	22396	26635	31414				
			25	8261	10494	13065	16016	19389	23227	27573	32470				
	功率 (W)	65							8522	8513	8521				
		60						7612	7612	7617	7639				
		55				6786	6805	6817	6835	6869					
		50			6021	6070	6100	6124	6153	6198					
		45		5297	5387	5446	5486	5519	5557	5610					
		40	4592	4733	4832	4899	4948	4988	5033	5093					
		35	4089	4237	4343	4417	4471	4517	4567	4633					
		30	3641	3795	3905	3984	4043	4093	4146	4215					
		25	3234	3392	3506	3587	3648	3700	3755	3825					
7	YH266A1-621	制冷量 (W)	65						18170	21993	26365				
			60					16018	19536	23565	28156				
			55				13921	17146	20846	25069	29868				
			50			11900	14847	18230	22100	26507	31502				
			45		9978	12660	15740	19270	23299	27878	33059				
			40	8179	10609	13400	16602	20266	24444	29184	34539				
			35	8717	11231	14119	17432	21221	25535	30425	35943				
			30	9257	11845	14820	18232	22133	26573	31602	37271				
			25	9801	12451	15501	19002	23004	27558	32715	38525				
	功率 (W)	65							10200	10189	10199				
		60						9111	9110	9116	9143				
		55				8122	8144	8159	8180	8222					
		50			7206	7265	7302	7330	7364	7418					
		45		6340	6447	6518	6566	6606	6651	6715					
		40	5496	5665	5783	5864	5922	5970	6024	6096					
		35	4893	5071	5198	5286	5351	5407	5466	5545					
		30	4357	4542	4674	4768	4838	4898	4962	5044					
		25	3871	4060	4196	4293	4366	4429	4495	4578					
8	YH307A1-621	制冷量 (W)	65						21042	25470	30533				
			60					18550	22624	27290	32607				
			55				16121	19857	24141	29032	34590				
			50			13780	17194	21112	25593	30697	36482				
			45		11555	14661	18228	22316	26982	32286	38285				
			40	9472	12286	15518	19226	23470	28308	33798	39999				
			35	10094	13006	16351	20188	24575	29571	35235	41625				
			30	10720	13717	17162	21114	25632	30773	36598	43163				
			25	11350	14419	17952	22006	26641	31915	37887	44615				
	功率 (W)	65							11367	11354	11365				
		60						10153	10152	10159	10189				
		55				9051	9076	9092	9116	9162					
		50			8031	8096	8137	8168	8206	8266					
		45		7065	7185	7264	7317	7361	7411	7483					
		40	6125	6313	6445	6535	6599	6653	6713	6793					
		35	5453	5652	5792	5891	5963	6025	6092	6179					
		30	4856	5061	5209	5314	5392	5459	5530	5621					
		25	4314	4524	4676	4785	4866	4936	5009	5102					

	类型	蒸发温度 (°C)		-25	-20	-15	-10	-5	0	5	10				
		冷凝温度 (°C)													
9	制冷量 (W)	65							24166	29250	35065				
		60						21304	25983	31341	37447				
		55					18514	22804	27725	33342	39724				
		50				15826	19746	24246	29393	35254	41898				
		45		13271	16838	20934	25629	30987	37078	43968					
		40	10878	14110	17821	22080	26954	32510	38815	45937					
		35	11593	14937	18779	23185	28223	33961	40465	47804					
		30	12312	15753	19710	24249	29437	35342	42030	49571					
		25	13035	16560	20616	25273	30595	36652	43511	51238					
		65								13056	13041	13054			
	60							11662	11661	11669	11703				
	55						10396	10425	10444	10471	10524				
	50				9224	9299	9346	9382	9426	9495					
	45			8115	8252	8343	8405	8455	8513	8595					
	40	7035	7251	7403	7506	7580	7642	7710	7803						
	35	6264	6491	6653	6766	6850	6921	6997	7097						
	30	5577	5814	5983	6103	6193	6270	6352	6457						
	25	4955	5196	5371	5496	5589	5669	5753	5860						