



英华特

YF-V大排量低温冷冻涡旋压缩机



苏州英华特涡旋技术股份有限公司成立于2011年（股票代码：301272）。现总部位于江苏常熟市，是一家专业从事涡旋式压缩机研发、制造和销售的高新技术企业，致力于以创新的产品及服务为客户提供专业完善的涡旋压缩机解决方案。

大排量低温冷冻涡旋压缩机

为了满足市场对中大型冷库压缩机的需求，英华特推出三款带喷气增焓的大排量低温冷冻涡旋压缩机YF-V系列产品，涵盖20-30HP。YF-V系列大排量产品，秉承英华特涡旋压缩机技术优势，针对低温冷冻应用特点进行优化和可靠性验证，通过成熟的喷气增焓技术加持，在经济器中进行二次换热，提高了主供液回路的过冷度，在蒸发器中蒸发时，焓差更大，提供更多制冷量，更好地满足市场对大冷量涡旋压缩机的需求！

产品特点

1 多重设计确保高效及可靠性

- ▶ 双柔性设计，减少运行中气体泄露，从容应对各种复杂的带液工况、提升运行可靠性；
- ▶ 专利双孔排气阀设计，提升能效和可靠性；
- ▶ 宽泛高效电机设计确保压缩机在不同工况下均具有较高能效； 高效与高转矩电机设计确保较低的电机温度，提升压缩机效率及可靠性；
- ▶ 主动供油技术保障低压工况可靠性；
- ▶ 排气腔密封采用特氟龙密封件密封，密封性能更好，泄露降低，大压比下能效更具保障；
- ▶ 低温工况下，喷气增焓技术的应用，系统制冷量和能效比分别可提高35%和20%以上；
- ▶ 涡旋及承载面进行耐磨处理，极限工况更安全；

2 宽广运行范围可满足多种低温场景应用，最低可至-45度蒸发温度

3 压缩机可选喷气增焓组件，使用简便

- ▶ EVI喷气增焓控制配件，有效控制排气温度

4 压缩机保护全面

- ▶ 外置电气保护模块，自带错相、缺相、过热多种安全保障
- ▶ 内置释压阀为压缩机压差过大提供保护
- ▶ 底盖磁铁吸附系统金属杂质，从而减少轴承润滑面的损伤
- ▶ IP54接线盒，更好的防水防尘保护

5 多种冷媒可选，适用R404A、R448A、R449A、R452A、R507

备注：本产品册仅提供R404A性能数据，其它制冷剂请找英华特相关人员咨询

参数规格

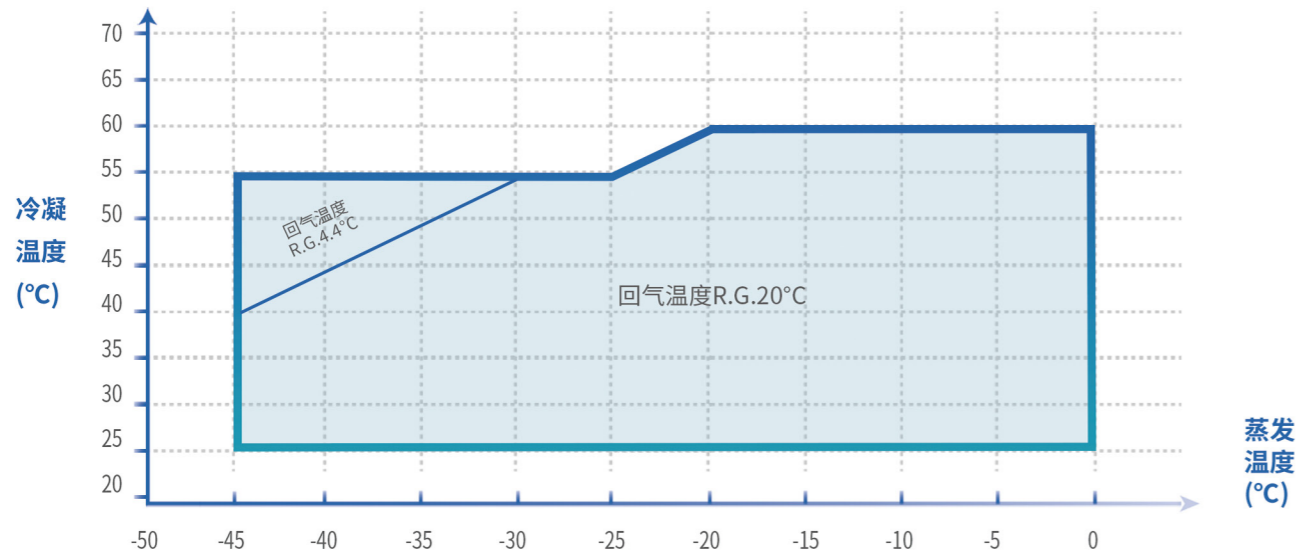
制冷剂: R404A

序号 No.	型号 Model	电制 Power Source	名义功率 (HP)	排量 (cc/rev) Displacement	名义制冷量 (W) Capacity	名义输入功率 (W) Input Power	名义工况能效比 (COP) (W/W)	名义工况电流 (A) Running Current	堵转电流 (LRA) (A)	最大运行电流 (MRC) (A)	建议油池加热器功率 (W) Crankcase Heater	润滑油初次充注量 (L) Oil Initial Charge Volume	润滑油重新充注量 (L) Oil Recharge Volume	重量 (kg) Weight	平台尺寸 Dimensions
1	YF135E1G-V100		20	265.5	18000	10800	1.67	17.9	216	40.2	120	6.0	5.80	104	246H
2	YF170E1G-V100	380V-420V/3-/50Hz 或460V/3-/60Hz	25	332.8	21430	12309	1.74	22.4	266	47.4	120	6.0	5.80	106	
3	YF200E1G-V100		30	392	25242	14499	1.74	26.4	266	57	120	6.0	5.80	106	

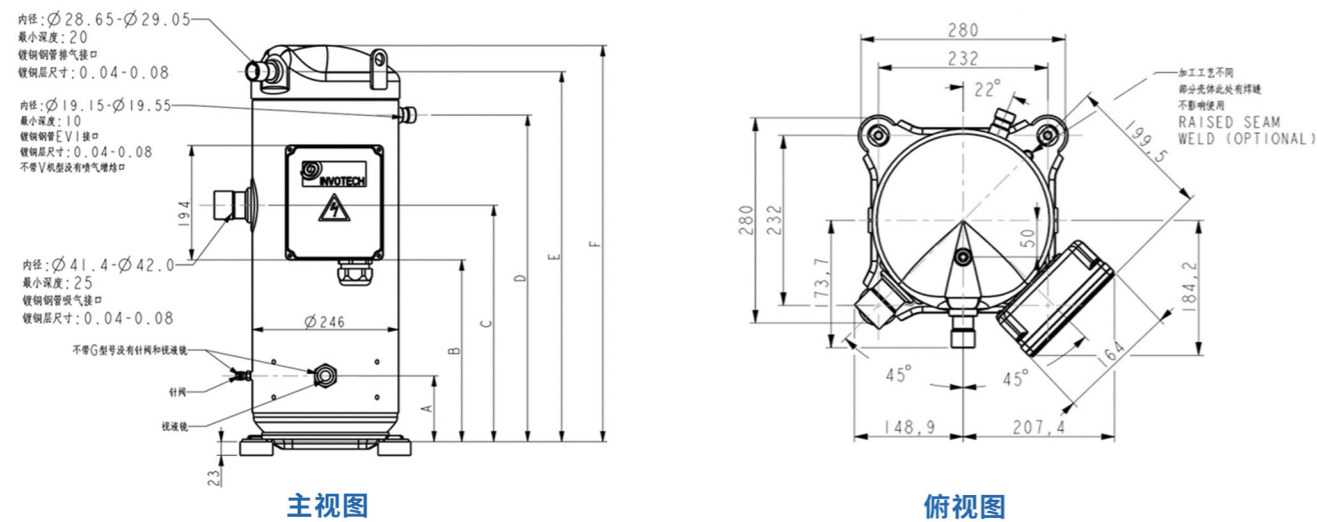
备注

- 名义工况: 蒸发温度-31.6, 冷凝温度40.6°C, 回气温度20°C, 过冷后液管温度5°C
- 2. 润滑油类型为POE油, 润滑油运动粘度 (cSt, 40°C) 32

运行范围



外形尺寸



平台名称	A	B	C	D	E	F
246H平台	111.7	308.1	400.7	553.4	627.2	671.2

制冷量

型号 YF135E1G-V100

类型 Item	蒸发温度 E.T. (°C)		冷凝温度 C.T. (°C)									
	-45	-40	-45	-40	-35	-30	-25	-20	-15	-10	-5	0
制冷量 Cooling Cap(W)	60							23399	28012	33097	38660	44706
	55	8343	10720	13558	16862	20636	24886	29616	34831	40536	46736	
	50	9114	11544	14448	17829	21694	26046	30891	36234	42079	48431	
	45	9649	12130	15097	18554	22507	26960	31918	37386	43369	49872	
	40	10029	12599	15587	19118	23157	27708	32777	38369	44487	51138	
	35	10335	12912	15999	19602	23724	28372	33550	39262	45514	52311	
	30	10648	13270	16414	20085	24290	29031	34316	40147	46530	53471	
	25	11048	13712	16911	20650	24934	29767					
功率 Power (W)	60						17317	17904	18426	18831	19071	
	55	13123	13416	13868	14428	15049	15679	16269	16769	17130	17302	
	50	11550	11930	12446	13047	13684	14307	14866	15312	15594	15664	
	45	10329	10764	11310	11917	12537	13119	13614	13971	14142	14076	
	40	9381	9836	10378	10959	11527	12035	12431	12667	12692	12456	
	35	8623	9064	9570	10089	10573	10972	11237	11316	11162	10723	
	30	7975	8369	8803	9228	9594	9851	9949	9839	9471	8796	
	25	7354	7667	7996	8293	8506	8588					

回气温度 R.G.=20°C 回气温度 R.G.=4.4°C

型号 YF170E1G-V100

类型 Item	蒸发温度 E.T. (°C)		冷凝温度 C.T. (°C)									
	-45	-40	-45	-40	-35	-30	-25	-20	-15	-10	-5	0
制冷量 Cooling Cap(W)	60							27205	32362	38021	44224	51008
	55	10103	12846	16014	19182	24222	29040	34360	40223	46668	53735	
	50	10632	13589	16757	21137	25585	30537	36031	42107	48805	56164	
	45	11162	14331	18068	22119	26672	31768	37446	43746	50707	58368	
	40	11690	15139	18761	22887	27555	32806	38678	45211	52445	60418	
	35	12468	15634	19302	23513	28307	33722	39797	46574	54090	62386	
	30	12856	16038	19763	24069	28998	34587	40877	47907	55716	64344	
	25	13216	16424	20215	24627	29700	35474					
功率 Power (W)	60						20149	21236	22209	22925	23239	
	55	14123	14898	15672	16446	17153	18150	19171	20072	20706	20931	
	50	13330	13532	14306	14765	15564	16524	17499	18346	18919	19074	
	45	12537	12165	12982	13475	14264	15206	16155	16968	17499	17604	
	40	11744	11801	11878	12388	13187	14131	15074	15872	16381	16456	
	35	11218	10771	10893	11441	12270	13235	14191	14995	15502	15567	
	30	10150	9776	9964	10569	11447	12453	13443	14273	14797	14871	
	25	9034	8753	9025	9707	10654	11722					

回气温度 R.G.=20°C 回气温度 R.G.=4.4°C

型号 YF200E1G-V100

类型 Item	蒸发温度 E.T. (°C)		冷凝温度 C.T. (°C)									
	-45	-40	-45	-40	-35	-30	-25	-20	-15	-10	-5	0
制冷量 Cooling Cap(W)	60							32045	38119	44785	52090	60082
	55	11900	15131	18863	22594	28531	34205	40472	47378	54970	63293	
	50	12523	16006	19738	24896	30136	35969	42440	49597	57487	66155	
	45	13147	16880	21283	26053	31417	37419	44107	51528	59727	68751	
	40	13770	17832	22099	26958	32457	38641	45558	53253	61774	71166	
	35	14686	18415	22736	27696	33342	39720	46877	54859	63712	73484	
	30	15143	18891	23278	28351	34156	40739	48148	56428	65627	75790	
	25	15567	19346	23811	29008	34983	41784					
功率 Power (W)	60						23733	25013	26160	27003	27373	
	55	16635	17548	18460	19371	20204	21379	22582	23642	24390	24654	
	50	15701	15939	16851	17391	18333	19464	20612	21609	22284	22467	
	45	14767	14329	15291	15872	16801	17911	19029	19986	20611	20735	
	40	13833	13900	13991	14592	15533	16644	17755	18696	19295	19384	
	35	13214	12687	12831	13476	14452	15589	16716	17663	18260	18336	
	30	11956	11515	11736	12449	13483	14668	15835	16811	17429	17516	
	25	10641	10310	10631	11434	12550	13807					

回气温度 R.G.=20°C 回气温度 R.G.=4.4°C

EVI喷气增焐控制配件和接线安装说明

EVI喷气增焐控制配件主要包括经济器和EVI控制组件（EVI智能控制器、电子膨胀阀、电子膨胀阀线圈、排气温度传感器、经济器进口温度传感器、经济器出口温度传感器、导热硅脂），相关的配套明细及附图如下：

序号	EVI喷气增焐控制配件名称			对应压缩机及配件型号		
	名称	物料号	数量	YF135E1G-V100	YF170E1G-V100	YF200E1G-V100
1	经济器	100-3025-00 100-3023-00	1	BX4THx24/1P-NC-M	B10THX40/1P-SC-H	
2	EVI控制组件 170-3001-01 170-3001-00	EVI智能控制器	100-3033-00	100-3033-00		
3		电子膨胀阀	100-0009-02 100-0103-00	DPF-T0118C		
4		电子膨胀阀线圈	100-0084-00	DPF-TS1024		
5		排气温度传感器	100-2005-02	R=50K Ω (25 $^{\circ}$ C), B值3950		
6		经济器进口温度传感器 经济器出口温度传感器	100-2005-03 100-2005-04	R=10K Ω (25 $^{\circ}$ C), B值3470		
6	导热硅脂	210-0000-26	1	210-000026		

一、EVI控制组件及接线图

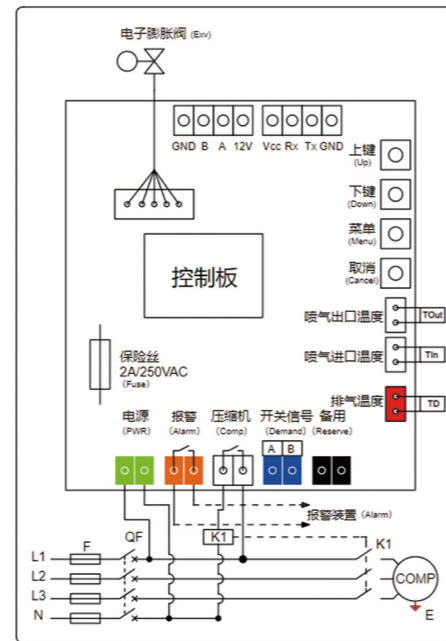
EVI智能控制器可以使压缩机在恶劣工况下对压缩机排气温度有稳定的控制能力，同时可增大液管的过冷度，提高系统的制冷量，主要功能如下：

- 1 储存最近十次历史故障，可精准查找故障原因，方便售后
- 2 根据需要可设定EVI控制模式
- 3 温度传感器故障报警
- 4 排气过高报警停机，保护压缩机



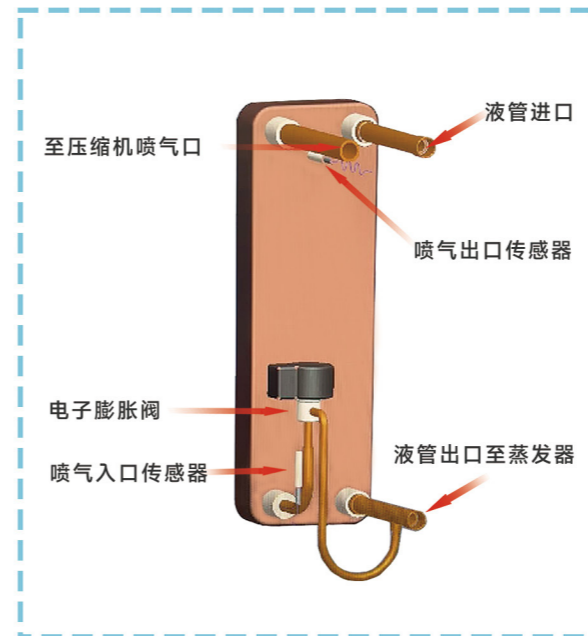
- 1 EVI智能控制器
- 2 电子膨胀阀
- 3 温度传感器
- 4 导热硅脂
- 5 电子膨胀阀线圈

EVI控制组件

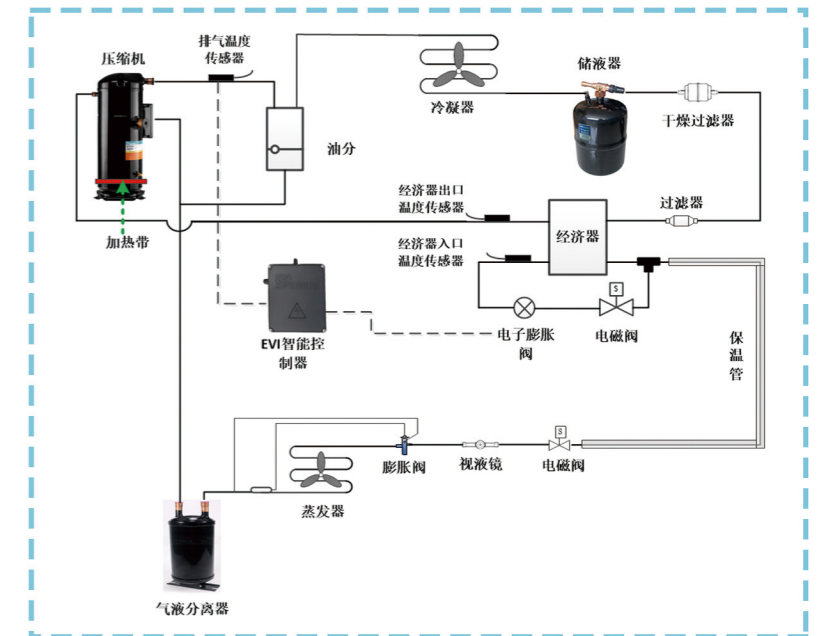


控制板接线图

二、经济器安装示意图



三、冷媒流程图



应用案例

广东省某冷链物流有限公司冷库项目

项目地点：广东深圳 选用设备：YF200E1G-V100*6
 冷库类型：冷藏库 目标库温：-18 $^{\circ}$ C
 项目描述：广东省某冷链物流有限公司，2个-18 $^{\circ}$ C肉类冷冻库采用了6台英华特30匹大冷量YF200E1G-V100压缩机。每个冷库容积为3000m 3 ，英华特压缩机为客户打造了出色的冷库制冷效果。



河北省邢台速冻饺子库项目

项目地点：河北省邢台市 选用设备：YF200E1G-V100*2
 冷库类型：速冻库 目标库温：-35 $^{\circ}$ C
 项目描述：河北省邢台-35 $^{\circ}$ C速冻饺子冷库，冷库容积为80m 3 ，采用了2台英华特30匹大冷量YF200E1G-V100压缩机。



苏州英华特涡旋技术股份有限公司

地址：江苏省常熟高新区银通路5号
 电话：4009285006 +86 512 5290 5990
 网址：www.invotech.cn
 广州分公司：广州市番禺区巨大创意产业园二期12栋西塔1309
 广州分公司电话：(020) 3993 0039



微信公众号



微信客服

声明：
 此宣传资料上的产品数据仅供参考。由于产品不断更新变化，数据可能会有更新，如有任何疑问，请联系英华特。